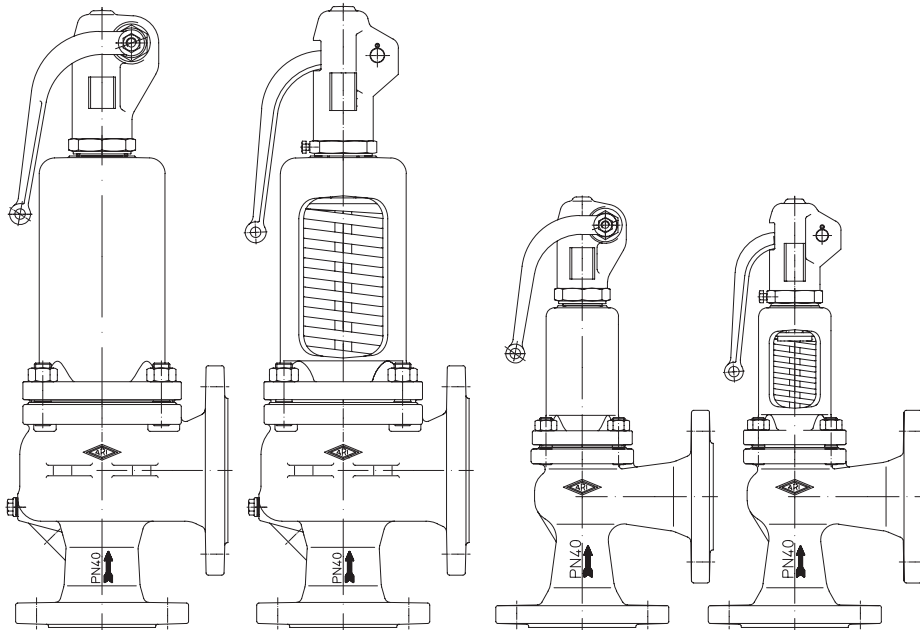
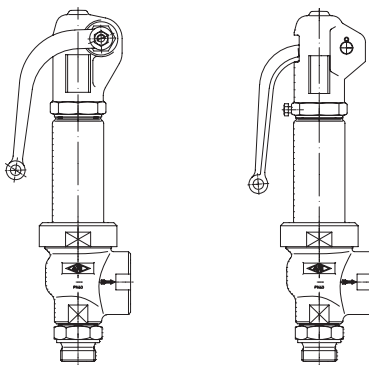


Инструкция по монтажу и эксплуатации Предохранительные клапаны SAFE

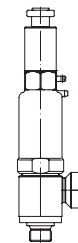


SAFE
(KP 900)

SAFE-P
(KP 920)



SAFE-TC
(KP 940)



SAFE-TCP/TCS
(KP 960/950)

Содержание

| | | | |
|---|-----------|--|-----------|
| 1.0 Общие положения к инструкции по эксплуатации | 2 | 7.1 Руководство по настройке | 13 |
| 2.0 Предупреждения об опасности | 2 | 7.1.1 Демонтаж колпачка | 13 |
| 2.1 Значение символов | 2 | 7.1.2 Изменение давления срабатывания „без“ замены пружины | 14 |
| 2.2 Пояснения к указаниям техники безопасности | 2 | 7.1.3 Изменение давления срабатывания „с“ заменой пружины | 14 |
| 3.0 Хранение и транспортировка | 3 | 7.2 Чертеж | 16 |
| 4.0 Описание | 3 | 8.0 Причины возникновения помех и возможности их устранения | 17 |
| 4.1 Область применения | 3 | 9.0 План обнаружения помех | 17 |
| 4.2 Принцип работы | 4 | 10.0 Демонтаж арматуры или верхней части арматуры | 20 |
| 4.3 Общий вид | 4 | 11.0 Гарантия / Поручительство | 20 |
| 4.3.1 Перечень деталей | 6 | 12.0 Декларация о соответствии / Декларация изготовителя | 21 |
| 4.4 Примечания к технической характеристике | 7 | | |
| 4.5 Обозначения | 9 | | |
| 5.0 Монтаж | 10 | | |
| 5.1 Общие данные по монтажу | 10 | | |
| 6.0 Ввод в эксплуатацию | 12 | | |
| 7.0 Уход и техническое обслуживание | 13 | | |

1.0 Общие положения к инструкции по эксплуатации

Настоящая инструкция является руководством для надежного монтажа арматуры и для ее технического обслуживания. При возникновении трудностей, не устраняемых при помощи данной инструкции, обращайтесь к поставщику или изготовителю.

Данная инструкция является обязывающей для транспорта, хранения, монтажа, для ввода в эксплуатацию и эксплуатации, технического обслуживания и ремонта.

Следует принять во внимание и соблюдать указания и предостережения.

- Уход за арматурой и иные работы должны выполняться компетентным персоналом, проведение всех работ следует контролировать.

Сферы ответственности и компетентности определяет заказчик, он проводит также контроль за персоналом.

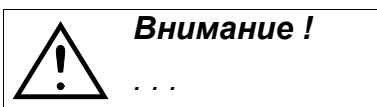
- При останове, техническом обслуживании или ремонте следует дополнительно учитывать и соблюдать актуальные региональные требования техники безопасности.

Изготовитель оставляет за собой право вносить изменения и поправки в техническую характеристику.

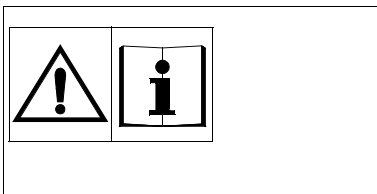
Данная инструкция по эксплуатации отвечает требованиям ЕС.

2.0 Предупреждения об опасности

2.1 Значение символов



Предупреждение об общей опасности.



Опасность при несоблюдении инструкции по эксплуатации!
Перед монтажными или демонтажными работами, обслуживанием и техобслуживанием прочесть и соблюдать инструкцию по эксплуатации.

2.2 Пояснения к указаниям техники безопасности

В тексте данной инструкции особо выделяются предупреждения об опасности, риске и информация по технике безопасности.

Указания, маркированные вышестоящим символом и символом „**Внимание!**“, описывают действия, несоблюдение которых может привести к тяжелым ранениям или к опасности для жизни пользователя или третьего лица, а также к повреждению установки или к загрязнению окружающей среды. Эти указания следует обязательно соблюдать или контролировать их выполнение.

Соблюдение не выделенных особо указаний по транспортировке, монтажу, эксплуатации и техобслуживанию, а также принятие во внимание технических данных (в инструкциях по эксплуатации, в документации изделий и на самих приборах) является в такой же степени необходимым, чтобы избежать возникновение неисправностей, которые в свою очередь непосредственно или косвенным путем могут привести к ранениям или материальному ущербу.

3.0 Хранение и транспортировка



ВНИМАНИЕ!

- Предохраняйте арматуру от внешних силовых воздействий (толчков, ударов, вибрации и т. д.).
- Такие детали арматуры, как привод, маховички, колпаки нельзя использовать для восприятия внешних сил, например в качестве лестницы (не становитесь на них), в качестве точки опоры для подъемных устройств и т. п.
- Используйте только надлежащие /специальные подъемно-транспортные средства. Массы указаны в листе-каталоге.

- При -20°C до +65°C.
- Лаковое покрытие является грунтовым и служит для защиты от коррозии при транспортировке и складировании. Не повреждать лаковое покрытие.

4.0 Описание

4.1 Область применения

Предохранительные клапаны используются для „защиты систем, работающих под давлением”.



Внимание !

- Области применения, рамки и возможности применения указаны в листе-каталоге.
- Работа с определенными средами требует применение специальных материалов или исключает его.
- Арматура рассчитана на эксплуатацию в обычных условиях. Если условия эксплуатации отличаются от этих требований, например, при работе с агрессивными или абразивными средами, при заказе следует указать более высокие требования.
- Арматура из серого литейного чугуна не допускается к эксплуатации в установках, изготовленных согласно TRD 110 (Правила выполнения сосудов под давлением).
- При работе со средами группы I внешние уплотнения должны быть сконструированы таким образом, чтобы не возникала опасность для персонала и окружающей среды.
- В соответствии с Директивой „Оборудование, работающее под давлением” 97/23/ЕС открытые предохранительные клапаны (открытый колпак / открытый колпачок) не допускаются к эксплуатации с жидкостями, атмосферой с пылями, средами группы I, а также к эксплуатации на открытом воздухе.

Данные соответствуют Директиве „Оборудование, работающее под давлением” 97/23/ЕС.

Планировщик установки отвечает за соблюдение требований, предписаний и т. п. Следует учитывать особые обозначения на арматуре.

Материалы стандартного исполнения указаны в листе-каталоге.

Если у Вас есть вопросы, обратитесь к поставщику или изготовителю.

4.2 Принцип работы

Предохранительные клапаны являются предохранительными устройствами, предназначенными для предотвращения превышения допустимого рабочего давления в допустимых рамках, как правило +10%, во всех системах, работающих под давлением.

4.3 Общий вид

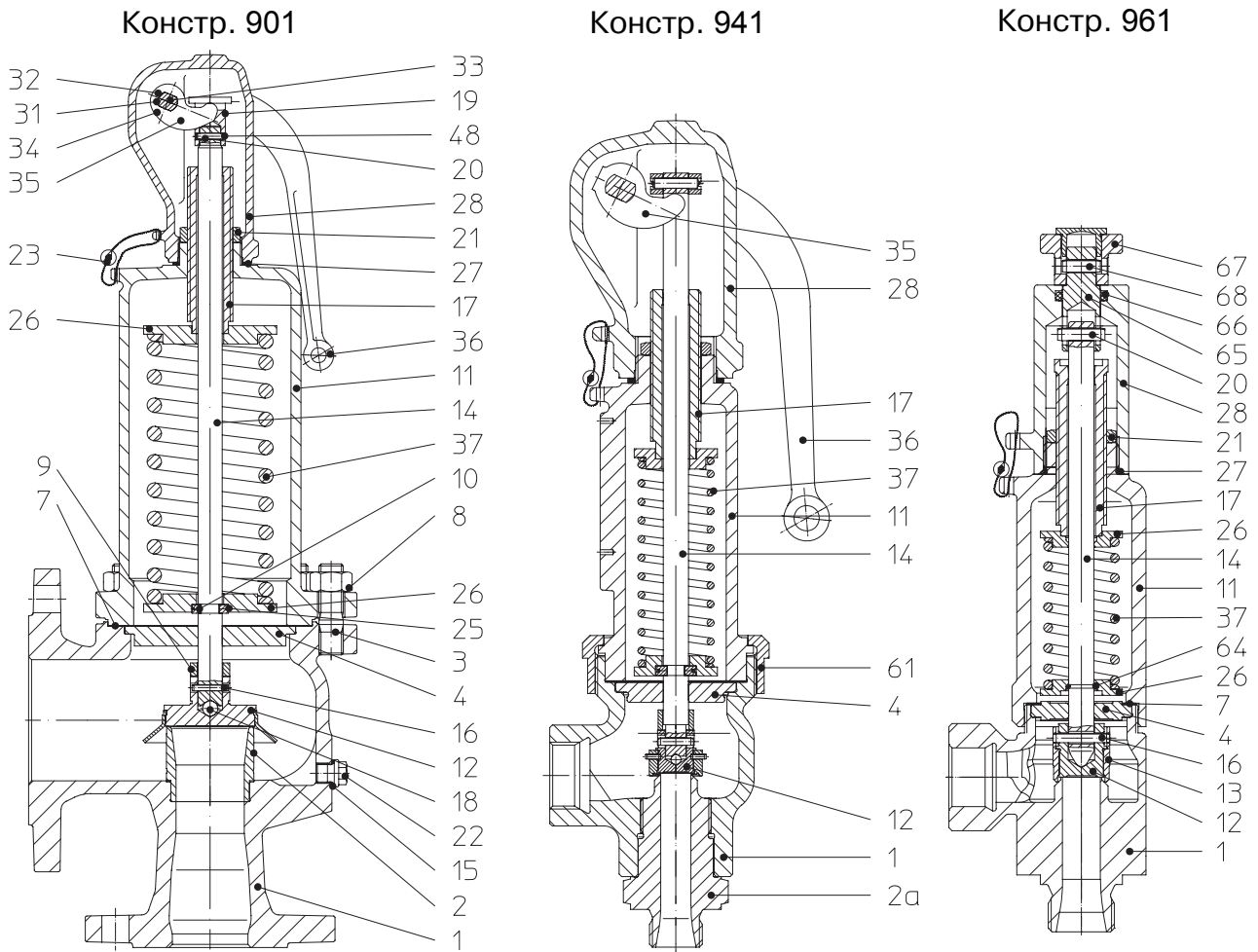
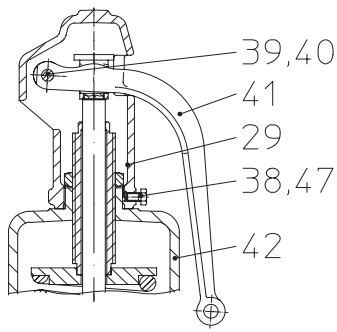
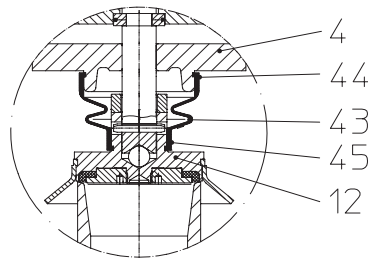


Рис. 1

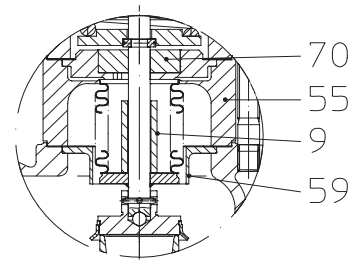
Констр. 902 / 912 / 903 / 904 / 922 / 924 / 945 / 946



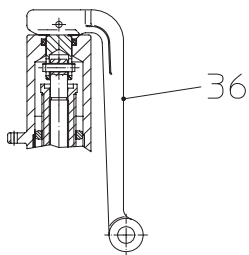
Гибкое уплотнение



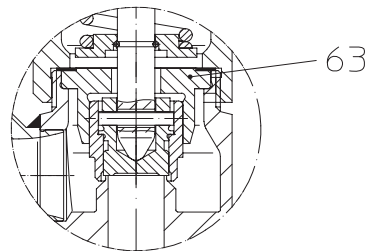
Сильфон



Рычаг
Констр. 951/952; 961/962



Затвор КР950



Сильфон-КР940

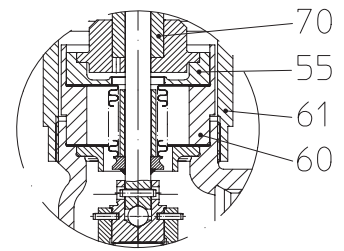


Рис. 2

4.3.1 Перечень деталей

| № | Наименование | № | Наименование |
|----------|--------------------------------------|----------|-----------------------------|
| 1 | Корпус | 32 | Гайка |
| 2 | Седло (незаменяемо) | 33 | Палец |
| 2а | Резьбовой штуцер | 34 | Резьбовое соединение |
| 3 | Шпилька | 35 | Вилка аэрации |
| 4 | Промежуточная шайба | 36 | Рычаг |
| 7 | Уплотнение | 37 | Пружина |
| 8 | Шестигранная гайка | 38 | Винт |
| 9 | Кольцо ограничения хода | 39 | Палец |
| 10 | Полукольца | 40 | Шплинт |
| 11 | Колпак в закрытом положении | 41 | Рычаг в открытом положении |
| 12 | Затвор | 42 | Колпак в открытом положении |
| 13 | Вспомогательное подъемное устройство | 43 | Сильфон |
| 14 | Шпиндель | 44 | Зажим |
| 15 | Уплотнение | 45 | Зажим |
| 16 | Спиральный разжимный штифт | 47 | Свинцовый шарик |
| 17 | Натяжной винт | 48 | Стопорное кольцо |
| 18 | Шарик | 55 | Сильфонный узел |
| 19 | Муфта аэрации | 59 | Экранирующий стаканчик |
| 20 | Цилиндрический штифт | 60 | Зажимный фланец |
| 21 | Контргайка | 61 | Резьбовое соединение |
| 22 | Пробка | 62 | Груз |
| 23 | Пломба | 63 | Направляющая втулка |
| 25 | Пружинное стопорное кольцо | 65 | Муфта |
| 26 | Тарелка пружины | 66 | Кольцо круглого сечения |
| 27 | Уплотнение | 67 | Кнопка аэрации |
| 28 | Колпачок в закрытом положении | 68 | Спиральный разжимный штифт |
| 29 | Колпачок в открытом положении | 70 | Компенсирующий поршень |
| 31 | Набивка | | |

Информация о материалах и их названиях содержится в листе-каталоге.

4.4 Примечания к технической характеристике

такие данные, как

- габаритные размеры,
- зависимость давление-температура и т. п. см. лист-каталог.

Конструктивный ряд 900: **Dy 20/32 - Dy 150/250, 1“x2“ - 6“x10“**
Серый литейный чугун EN-JL1040, чугун с шаровидным графитом EN-JS1049, 1.0619+N (GS-C25N), 1.4408, SA 216 WCB
Py 16/16, Py 40/16, ANSI 150/150, ANSI 300/150

Допущен в соответствии с:

- Конструкция 901, 902, 911, 912
- DIN EN ISO 4126-1, Союзом Объединений технического надзора, памятка 100, Сводом технических правил по напорным резервуарам AD2000-A2 и Техническими правилами для паровых котлов TRD 421. Буквенное обозначение детали D/G и F
 - стандартами ASME Code Section VIII-Division 1 (UV-Stamp)
- Конструкция 903, 904, 990
- Союзом Объединений технического надзора, памятка 100, -100/4, Техническими правилами для паровых котлов TRD 721, нормами DIN EN 12828. Буквенное обозначение детали D/G/H и D (для конструкции 904, 990)

Конструктивный ряд 920: **Dy 20 - Dy 100**
Серый литейный чугун EN-JL1040, 1.0619+N (GS-C25N), 1.4408
Py 16, Py 40

Допущен в соответствии с:

- Конструкция 921-924
- DIN EN ISO 4126-1, Союзом Объединений технического надзора, памятка 100, Сводом технических правил по напорным резервуарам AD2000-A2 и Техническими правилами для паровых котлов TRD 421. Буквенное обозначение детали D/G и F

Конструктивный ряд 940: **Dy 15 - Dy 25 (G 1/2 - G 1)**
Чугун с шаровидным графитом EN-JS1049, 1.4408
Py 40

Допущен в соответствии с:

Конструкция 941-943 - DIN EN ISO 4126-1, Союзом Объединений технического надзора, памятка 100, Сводом технических правил по напорным резервуарам AD2000-A2 и Техническими правилами для паровых котлов TRD 421.
Буквенное обозначение детали D/G и F

Конструкция 945-946 - Союзом Объединений технического надзора, памятка 100, -100/4, Техническими правилами для паровых котлов TRD 721, нормами DIN EN 12828.
Буквенное обозначение детали D/G/H и D

Конструктивный ряд 950/960: **Dy 15 - Dy 25 (G 1/2 - G 1)**
Чугун с шаровидным графитом EN-JS1049, 1.4581
Py 100

Допущен в соответствии с:

Конструкция 951-953 - DIN EN ISO 4126-1, Союзом Объединений технического надзора, памятка 100, Сводом технических правил по напорным резервуарам AD2000-A2.
Конструкция 961-963 Буквенное обозначение детали D/G и F

Комплектующие: компенсирующий противодействие сильфон из высококачественной стали; сильфон из эластомеров; затвор с гибким уплотнением; запорная гильза; выключатель приближения; нагревательная рубашка; блокирующий винт; разрывная мембрана; опорные лапки; разборное вспомогательное подъемное устройство

4.5 Обозначения

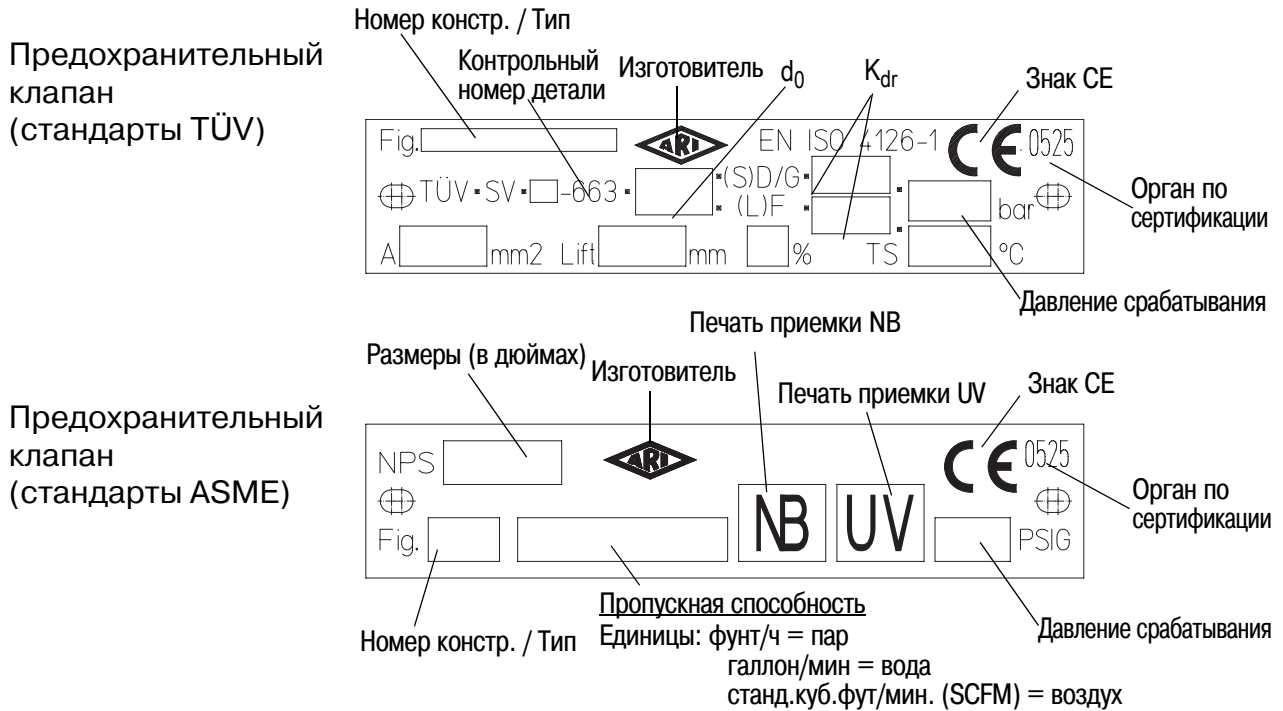


Рис. 3: Фирменные таблички

Адрес изготовителя: см. пункт 11.0 „Гарантия / Поручительство”

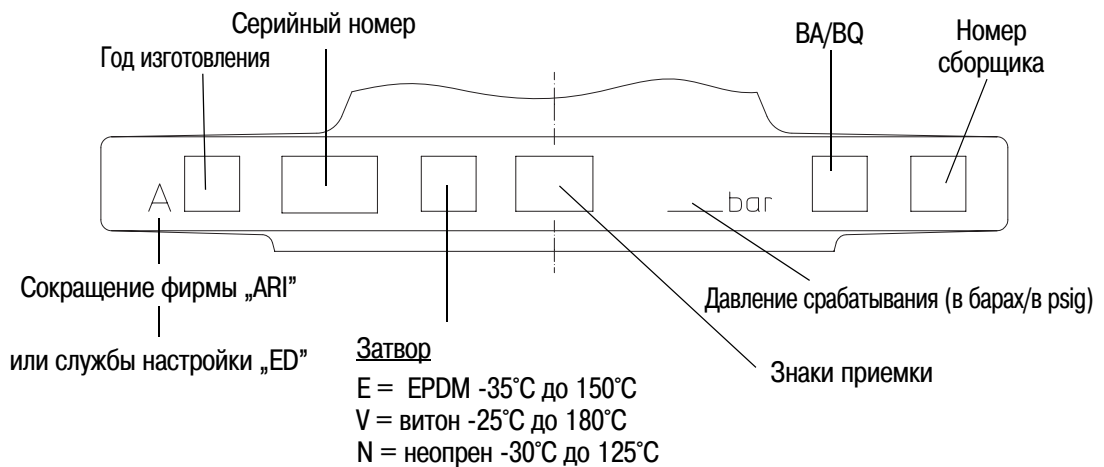


Рис. 4: Корпус (фланец на выходе)

В конструктивных рядах с резьбовым подсоединением обозначения размещаются соответственно на корпусе клапана.

5.0 Монтаж

5.1 Общие данные по монтажу

Помимо общих правил по монтажу следует принять во внимание следующее:



Внимание!

- Удалите при наличии защитные крышки на фланцах.
- Внутри арматуры и в трубопроводе не должны находиться никакие инородные тела.
- При установке учтите направление потока, см. маркировку на арматуре.
- Систему паропровода следует проложить так, чтобы в нем не накапливалась вода.
- Трубопровод прокладывать таким образом, чтобы избежать вредных воздействий сил растяжения, изгиба и крутящей силы.
- Во время строительных работ защищать арматуру от загрязнения.
- Соединительные фланцы должны совпадать друг с другом.
- Такие детали арматуры, как привод, маховички, колпаки нельзя использовать для восприятия внешних сил, например, в качестве лестницы (не становитесь на них), в качестве точки опоры для подъемных устройств и т. п.
- Используйте при монтажных работах только надлежащие /специальные подъемно-транспортные средства.
Массы указаны в листе-каталоге.
- Параметры отводящего трубопровода следует рассчитать таким образом, чтобы образующееся при отводе собственное противодействие в 10% (по запросу макс. 15%) от давления срабатывания не было превышено (исключение: предохранительные клапаны с компенсирующим противодействие металлическим сильфоном).
- При более высоком противодействии, чем 10% (по запросу макс. 15%) от давления срабатывания предохранительный клапан следует оснастить компенсирующим противодействие металлическим сильфоном. Допустимое при этом максимальное противодействие устанавливается изготовителем. Для контроля компенсирующего противодействие металлического сильфона при необходимости следует предусмотреть сигнализатор утечки, который однако должен оставлять воздухоотвод открытым.
- Отверстие воздухоотвода у колпака предохранительного клапана с металлическим сильфоном должно всегда оставаться открытым, однако при работе со средами группы I (в соответствии с Директивой „Оборудование, работающее под давлением” 97/23/ЕС) необходимо подключить незапираемый трубопровод, который при повреждении сильфона безопасно (без противодействия) отводит среду. Используемый при необходимости сигнализатор утечки должен оставлять воздухоотвод открытым.
- Проследите за тем, чтобы через контрольное подсоединение в пружинный колпак не заходили части трубопровода или винты.
Опасность блокировки!

- Необходимо обеспечить безопасный выход конденсата.
- Необходимо избегать закупоривания линии обезвоживания вследствие засорения грязью или чужеродными телами.
- Необходимо в любом случае избегать замерзания, склеивания или блокировки предохранительного клапана. При необходимости следует использовать нагревательную рубашку и/или сильфон из высококачественной стали с разрывной мембраной или без нее.
- Предохранительные клапаны следует устанавливать так, чтобы шпindel был направлен вертикально вверх, за исключением клапанов типа 950, на которых имеется табличка с указанием „Установка только в горизонтальном положении” и которые можно устанавливать только в горизонтальном положении.
- Уплотнения между фланцами должны устанавливаться по центру и не сужать зону прохождения потока.
- Узел шпинделя должен оставаться нелакированным (открытый колпак / колпачок).
- Отводящие трубопровода должны прокладываться с уклоном.
- При расчете габаритных размеров следует учитывать соотношение p_{ao}/p_o (отношение давления на входе к противодействию).
- Для возможности восприятия больших усилий реакции опоры предохранительный клапан следует выполнять с прихватами.
- Падение давления в подводящей линии к предохранительному клапану должно оставаться в пределах 3%.
- Необходимо обеспечить наличие приемных сосудов достаточной емкости на случай срабатывания клапана при работе со средами группы I в соответствии с Директивой „Оборудование, работающее под давлением” 97/23/ЕС.

- Планировщик / строительное предприятие или заказчик являются ответственными за позиционирование и установку оборудования.
- Информация о трубопроводах и установке см. соответствующие предписания в технических правилах и стандартах TRD 421, AD2000-A2, DIN, ASME Code.
- Удалить транспортный фиксатор непосредственно перед установкой.
- Обезвоживание отводящего трубопровода и предохранительного клапана осуществляется через отводящий трубопровод (всегда в самой низкой точке).

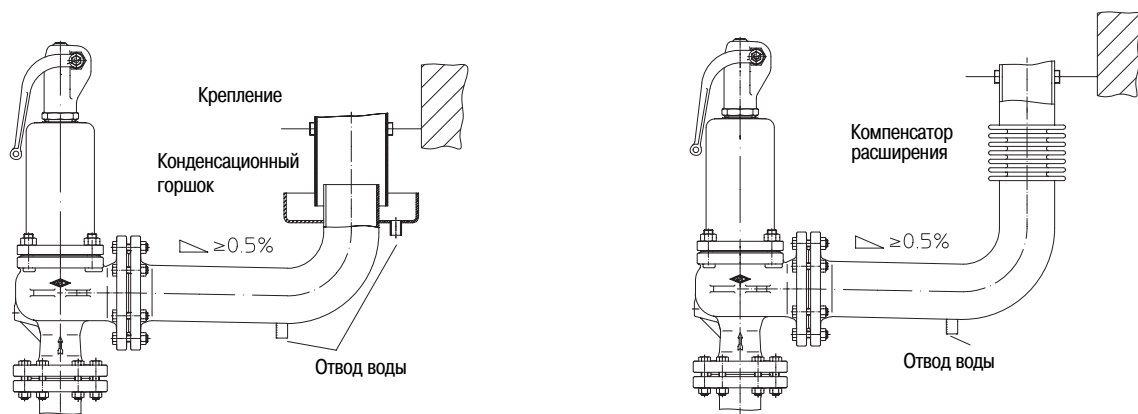


Рис. 5

6.0 Ввод в эксплуатацию



Внимание !

- Перед вводом в эксплуатацию следует проконтролировать характеристику материала, давление, температуру и направление потока.
 - Следует придерживаться региональных указаний по технике безопасности.
 - Остатки от производства в трубопроводе и в арматуре (например, грязь, грат, образующийся при сварке, и т. п.) приводят к негерметичности или к повреждениям.
 - При эксплуатации с высокими ($> 50^{\circ}\text{C}$) или низкими ($< 0^{\circ}\text{C}$) температурами сред существует опасность ранения при прикосновении к арматуре.
В случае необходимости установите сигнальные указания или изоляционную защиту!
 - Проконтролировать характеристики предохранительного клапана на соответствие установке (см. табличку обозначения детали).
 - При использовании блокирующего винта удалить его из колпачка и закупорить отверстие пробкой.
 - Перед вводом в эксплуатацию удалить защитные колпачки и фиксатор рычага.
 - Обязательно избегать замерзания, склеивания или блокировки предохранительного клапана.
При необходимости следует использовать нагревательную рубашку и/или сильфон из высококачественной стали с разрывной мембраной или без нее (учтите информацию в пункте 5 „Монтаж“).
 - При эксплуатации без отводящего трубопровода среда может внезапно ударить из выходного отверстия клапана. Опасность ранения!
 - При отводе могут возникнуть сильные шумы потока.
 - Из вентиляционного / контрольного отверстия у пружинного колпака (предохранительные клапаны с сильфоном из высококачественной стали и клапаны для отопительных установок) может вытекать среда. Опасность ранения!
 - При открытом пружинном колпаке возможно возникновение горячих испарений.
- Перед вводом в эксплуатацию новой установки или повторным вводом в эксплуатацию имеющейся установки после ремонтных работ или перемотажа следует удостовериться в том, что:
- все работы завершены в соответствии с предписаниями!
 - арматура правильно настроена,
 - установлены защитные приспособления.

7.0 Уход и техническое обслуживание

В какой мере и как часто проводится техобслуживание определяет оператор установки в зависимости от условий эксплуатации.



Внимание !

- Слишком частая аэрация может привести в долгосрочной перспективе к более быстрому износу уплотняющих поверхностей!
- Согласно соответствующим предписаниям следует время от времени проводить аэрацию предохранительного клапана в целях проверки его функционирования (частота проведения аэрации зависит от многих факторов, определить общий интервал проведения техобслуживания невозможно).
- В качестве запчастей принципиально разрешается установка только деталей производства исходного изготовителя.
- В предохранительных клапанах с открытым пружинным колпаком при аэрации и при срабатывании клапана существует опасность отдавить пальцы или конечности между витками пружины.

- При небольшой негерметичности, которая может возникнуть вследствие загрязнения между седлом и затвором, следует провести короткую аэрацию предохранительного клапана (резко отпустить рычаг).
- Если негерметичность не устранена, то повреждены уплотняющие поверхности седла/затвора; эта поломка должна быть устранена на нашем заводе или на другом уполномоченном спецпредприятии.
- В конструкциях 901, 921 и 941 каждый раз после проведения аэрации рычаг следует привести в исходное положение.
- В конструкциях 951 и 961 после проведения аэрации следует привести кнопку аэрации в исходное положение, нажав ее вниз.
- Изготовитель берет на себя гарантийные обязательства только при отсутствии вмешательства третьих лиц.

7.1 Руководство по настройке



Внимание !

- Описываемые в следующем работы должны выполняться только уполномоченными спецмастерскими или под собственную ответственность вкпе с контролем через независимый орган (например, Объединение технического надзора).

7.1.1 Демонтаж колпачка



Внимание !

- При наличии противодавления, а также при срабатывании/аэрации клапана возможна утечка среды из открытого колпака или при закрытом колпаке в зоне натяжного винта.

Открытая аэрация

- Удалить шплинт (40), палец (39);
- вытянуть рычаг аэрации (41);
- ослабить винт (38);
- отвинтить колпачок (29).

Закрытая аэрация

- Надавить до упора на рычаг аэрации (36) в направлении колпака (11);
- отвинтить колпачок (28).

Закрытая аэрация КР 960/950

- Удалить спиральный разжимный штифт (68);
- снять кнопку аэрации (67) или рычаг аэрации (36);
- отвинтить колпачок (28).

7.1.2 Изменение давления срабатывания „без“ замены пружины**Внимание !**

- При изменении давления срабатывания в находящейся под давлением системе следует учесть возникновение испарений при открытом колпаке и в зоне натяжного винта при закрытом колпаке.
- Учтите диапазон регулировки пружины.

- При проведении всех установочных работ удерживать шпиндель (14) от перекручивания;
- ослабить контргайку (21);
- увеличение давления срабатывания достигается вращением натяжного винта (17) направо, понижение давления срабатывания - вращением его налево;
- стопорением гайки (21) зафиксировать пружину в установленном положении;
- установить устройство аэрации.

7.1.3 Изменение давления срабатывания „с“ заменой пружины**Внимание !**

- Перед каждым демонтажем или открытием предохранительного клапана необходимо снять давление с установки.


- Демонтаж колпачка см. 7.1.1;
- удалить цилиндрический штифт (20) и снять муфту аэрации (19);
- ослабить контргайку (21), вращением натяжного винта (17) влево ослабить пружину (37);
- ослабить гайку (8) фланцевого соединения и снять колпак (11/42);
КР 940: ослабить резьбовое соединение (61);
КР 950/960: ослабить колпак (11);.

**Внимание !**

- При более высоких значениях давления срабатывания необходимо в последнюю очередь одновременно удалить гайки (8) у обеих более длинных шпилек (3)!

- снять верхнюю тарелку пружины (26) и пружину (37);
- вынуть шпиндель (14) с затвором (12), промежуточной шайбой (4) и нижней тарелкой пружины (26);
- прочистить седло (2) и затвор (12);
- вставить шпиндель (14) с затвором (12), промежуточной шайбой (4), тарелкой пружины (26) и другой пружиной (37);

- при проведении всех установочных работ удерживать шпindelь (14) от перекручивания;

 **Внимание !**

- Необходимо выдержать моменты затяжки:


| | | | | |
|-----|------------|--|----------------------------|--------|
| M10 | 16-25 Нм | | Резьбовое соединение КР940 | 100 Нм |
| M12 | 30-40 Нм | | Резьбовой штуцер КР940 | 180 Нм |
| M16 | 70-90 Нм | | Колпак КР950/960 | 60 Нм |
| M20 | 150-175 Нм | | | |

- Проверить маркировку пружины в соответствии с данными изготовителя.

- Учтите диапазон регулировки пружины.

- заменить уплотнения;
- установить колпак (11/42) и настроить давление срабатывания;
- стопорением гайки (21) зафиксировать пружину в установленном положении;
- установить устройство аэрации;
- для достижения более высокого давления срабатывания при установке пружины следует при необходимости заменить обе тарелки пружины (26) и использовать более длинные шпильки (3);
- за дополнительной информацией обратитесь к изготовителю.


Только конструктивный ряд 900: (за исключением предохранительных клапанов с допуском ASME)

 **Внимание !**

При изменении давления срабатывания с заменой пружины следует учесть, что предохранительные клапаны с диапазоном давления срабатывания 0,2-1,5 бар работают с большим ходом. Поэтому:

| Давление срабатывания настроено в диапазоне | Замена пружины только в диапазоне |
|---|-----------------------------------|
| 0,2 до 1,5 бар | 0,2 до 1,5 бар |
| > 1,5 бар | > 1,5 бар |

Только конструктивный ряд 950:

 **Внимание !**

В предохранительных клапанах, предназначенных для эксплуатации в горизонтальном положении, настраивать измененное давление срабатывания разрешается также только в горизонтальном положении ($\leq 4,9$ бар).

7.2 Чертеж

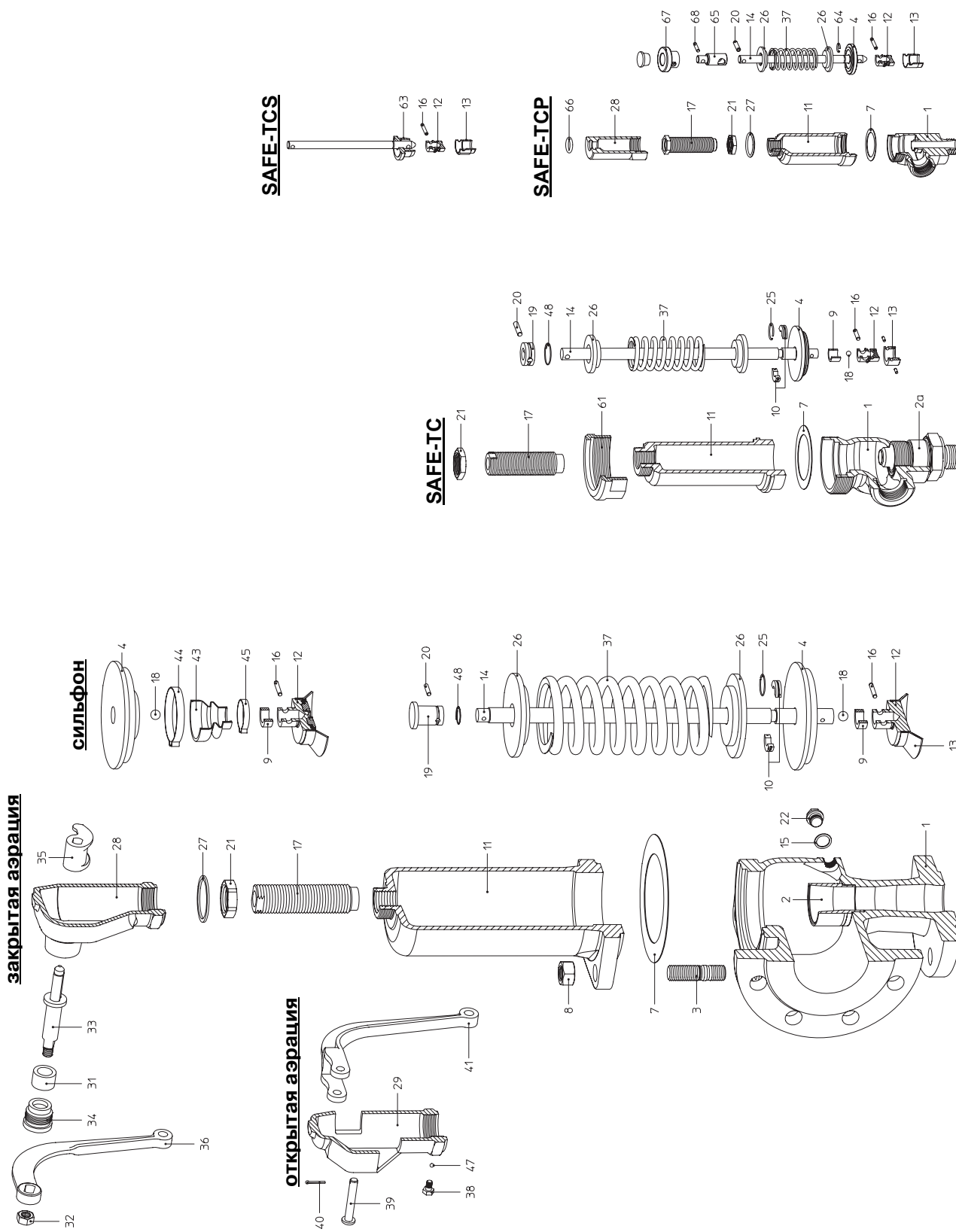


Рис. 6

8.0 Причины возникновения помех и возможности их устранения

При нарушениях режима работы следует проконтролировать, проводились ли и были ли завершены монтажные и установочные работы в соответствии с данной инструкцией по монтажу и эксплуатации.


Внимание!

- При поиске неисправностей соблюдайте предписания техники безопасности.

При возникновении помех, которые не могут быть устранены при помощи последующей таблицы (см. пункт 9.0 „План обнаружения помех”), обратитесь к поставщику или изготовителю.

9.0 План обнаружения помех


Внимание!

- При монтажных и ремонтных работах соблюдайте информацию в пунктах 10.0 и 11.0!

- Перед повторным вводом в эксплуатацию соблюдайте информацию в пункте 6.0!

| Помеха | Возможная причина | Устранение |
|---|--|--|
| Предохранительный клапан не срабатывает | Не удалены защитные крышки на фланцах | Удалить с фланцев защитные крышки |
| | Установлен блокирующий винт | Удалить блокирующий винт |
| | Пружина блокирует | Удалить части трубопровода или винты, заходящие в пружинный колпак через контрольное подсоединение |
| | Установлено слишком высокое давление | Отрегулировать предохранительный клапан в соответствии с пунктом 7.1 или заменить его |
| | Сильфон из высококачественной стали в неисправности, не компенсирует противодавление | Заменить предохранительный клапан |
| | Не учтено противодавление | Заново отрегулировать предохранительный клапан в соответствии с пунктом 7.1 или при необходимости заменить его; следует проверить необходимость использования компенсирующего противодавление сильфона из высококачественной стали |
| | Вязкие или клейкие среды | Использовать сильфон / нагревательную рубашку; при необходимости предварительно установить разрывную мембрану |
| | Обеспечить защиту корпуса и трубопроводов от замерзания или застывания среды | Использовать нагревательную рубашку! |

| Помеха | Возможная причина | Устранение |
|---|--|---|
| Не включается аэрация | Давление ниже 85% давления срабатывания | При давлении, превышающем 85% давления срабатывания, аэрация предохранительного клапана должна быть возможной |
| Седло предохранительного клапана негерметично | Рабочее давление превышает 90% давления срабатывания | Рабочее давление должно быть ниже 90% давления срабатывания |
| | При закрытом колпачке и небольшом давлении рычаг не находится в нейтральном (нормальном) положении | Надавив на рычаг (в направлении колпака) привести его в нейтральное положение |
| | Предохранительный клапан вибрировал | См. пункт „Вибрация” |
| | Загрязненная среда, инородные тела между седлом и затвором | Провести короткую аэрацию предохранительного клапана или при необходимости заменить его; проверить возможность использования затвора с гибким уплотнением |
| Поломка фланца | Поломка при транспортировке | Заменить предохранительный клапан |
| | Фланцы затянуты односторонне | Заменить предохранительный клапан |
| | Произошла передача недопустимых сил, например, силы изгиба или крутящей силы | Установить клапан так, чтобы на него не воздействовали силы напряжения |
| Гидравлические удары | Предохранительный клапан установлен не в наивысшей точке | Установить предохранительный клапан в наивысшей точке |
| | Клапан не обезвожен или обезвожен не полностью | Установить предписываемое устройство обезвоживания |
| Беспрестанный отвод | Не удален транспортный фиксатор | Удалить транспортный фиксатор (красный винт вверх колпачка констр. 990) |
| | Из-за воздействия среды пружина корродировала и сломалась | Заменить предохранительный клапан; при работе с паром использовать по возможности открытый колпак / открытый колпачок |
| Травма от воздействия среды | Опасность ранения при разбрызгивающейся среде, например, жидкости | Заменить предохранительный клапан; использовать модель с закрытым колпаком и колпачком; при необходимости установить защитное приспособление |
| | Опасность ранения при испарениях (открытый колпак / колпачок) | При необходимости установить защитное приспособление |

| Помеха | Возможная причина | Устранение |
|----------------------------------|--|---|
| Вибрация | Потеря давления в подводящей линии > 3% | Сократить сопротивление при помощи фаски или радиуса в соединительном патрубке; при необходимости использовать больший размер |
| | Непрофессионально выполненная сварка (корень шва), уплотнения фланцев на входе и на выходе слишком малы или установлены не по центру | Изменить условия эксплуатации |
| | Рассчитаны слишком большие параметры предохранительных клапанов | Использовать меньшие предохранительные клапаны |
| | Слишком длинный отводящий трубопровод или слишком малый диаметр | Использовать более широкий условный диаметр или компенсирующий противодавление сильфон из высококачественной стали. Макс. высота задается изготовителем |
| | Слишком малый патрубок на входе и/или на выходе | Габаритные размеры должны быть больше, чем условный диаметр на входе и на выходе |
| | Противодавление свыше 10% | Использовать компенсирующий противодавление сильфон из высококачественной стали. Макс. высота задается изготовителем |
| Слишком малая производительность | Для данных параметров установки неверно рассчитаны параметры предохранительных клапанов | Заново рассчитать параметры предохранительного клапана и заменить его |
| | Условия эксплуатации предохранительных клапанов не соответствуют действующим предписаниям DIN („Германский промышленный стандарт“), AD („Свод техн. правил по напорным резервуарам“), TRD („Техн. правила для паровых котлов“) и т. д. | Изменить условия эксплуатации |

10.0 Демонтаж арматуры или верхней части арматуры



Внимание!

Следует проверить, в частности, что:

- в системе трубопроводов отсутствует давление,
- среда остыла,
- среда слита из установки,
- при работе с едкими, горючими, агрессивными или токсическими средами система трубопроводов провентилирована.

11.0 Гарантия / Поручительство

Объем гарантии и срок ее действия указаны в „Общих условиях заключения торговых сделок фирмы Albert Richter GmbH & Co. KG”, которые были действительны на момент поставки; возможные отклонения содержатся в договоре купли-продажи.

Мы гарантируем отсутствие дефектов в соответствии с актуальным уровнем техники и зафиксированной целью применения данного оборудования.

Гарантия не распространяется на помехи, возникшие вследствие неправильного обращения с арматурой или по причине несоблюдения инструкции по монтажу и эксплуатации, листа-каталога и соответствующих правил.

Гарантия не распространяется также на повреждения, возникшие при эксплуатации в условиях, не указанных в техническом паспорте или в иных документах сделки.

Обоснованные рекламации устраняются в рамках проведения доработки на нашем предприятии или на спецпредприятиях, уполномоченных нами.

Рекламации, выходящие за рамки настоящей гарантии, не принимаются. Гарантия не распространяется на поставку запасных частей.

Гарантия не распространяется на работы по техническому обслуживанию, установку деталей иного фабrikата, изменение конструктивного исполнения, а также на естественный износ.

В случае возникновения ущерба при транспортировке следует безотлагательно обратиться не к нам, а в соответствующий отдел приема грузов к отправке, железнодорожной компании или транспортному агенту, поскольку иначе Вы теряете право требования по возмещению убытков.



Техника будущего

Высококачественная арматура из Германии

ARI-Armaturen Albert Richter GmbH & Co. KG, D-33756 Schloß Holte-Stukenbrock
телефон (+49-5207) 994-0 телефакс (+49-5207) 994-158
Internet: <http://www.ari-armaturen.com> E-mail: info.vertrieb@ari-armaturen.com

12.0 Декларация о соответствии / Декларация изготовителя

ARI-Armaturen Albert Richter GmbH & Co. KG,
Mergelheide 56-60, D-33756 Schloß Holte-Stukenbrock

Декларация о соответствии Директивам ЕС

согласно

Директиве ЕС „Оборудование, работающее под давлением” 97/23/ЕС

Настоящим мы заявляем,

что ниже перечисленные изделия изготовлены согласно вышеназванной Директиве „Оборудование, работающее под давлением” и испытаны по модулю H1 и дополнительно проведен контроль образца ЕС в соответствии с модулем B+D от LLOYD'S REGISTER QUALITY ASSURANCE (BS-Nr. 0525), Mönckebergstr. 27, 20095 Hamburg.

Номер сертификата: 50003/2

**Предохранительные клапаны
SAFE конструктивный ряд 900
Тип 901, 911, 912, 902, 903, 904, 990**

Применены следующие стандарты :
DIN EN ISO 4126-1, DIN 3840
AD 2000 памятка A2
AD 2000 памятка A4
- чугун с шаровидным графитом
- литая сталь
TRD 421, TRD 721
VdTÜV 100
ASME Code Section VIII-Div. 1

**Предохранительные клапаны
SAFE-P конструктивный ряд 920
Тип 921, 922, 923, 924**

Применены следующие стандарты :
DIN EN ISO 4126-1, DIN 3840
AD 2000 памятка A2
AD 2000 памятка A4
- литая сталь
TRD 421, TRD 721
VdTÜV 100

**Предохранительные клапаны
SAFE-TC конструктивный ряд 940
Тип 941, 942, 943, 945, 946**

Применены следующие стандарты :
DIN EN ISO 4126-1, DIN 3840
AD 2000 памятка A2
AD 2000 памятка A4
- чугун с шаровидным графитом
- литая сталь
TRD 421, TRD 721
VdTÜV 100

**Предохранительные клапаны
SAFE-TCP / TCS конструктивный ряд
950 / 960**

Тип 951, 952, 953, 961, 962, 963

Применены следующие стандарты :
DIN EN ISO 4126-1, DIN 3840
AD 2000 памятка A2
AD 2000 памятка A4
- чугун с шаровидным графитом
- литая сталь
VdTÜV 100

Декларация изготовителя


согласно

Директиве ЕС „Механическое оборудование” 98/37/ЕС

Настоящим мы заявляем,

что перечисленные изделия в поставленном конструктивном исполнении предназначены для установки на оборудовании или в установке и что ввод в эксплуатацию оборудования / установки запрещается до тех пор, пока не устанавливается, что оборудование / установка соответствует положениям Директивы ЕС „Механическое оборудование” 98/37/ЕС.

Schloß Holte-Stukenbrock, 17.09.02


(Брехманн, комм. директор)